

**Stoły cyfrowe**  
**Stół chłodniczy Compact, bez blatu, 2 x**  
**drzwi, 250 lit. +2/+10°C, R290, AISI 304,**  
**klasa energetyczna C.**

Nr pozycji \_\_\_\_\_

Nr modelu \_\_\_\_\_

Nazwa \_\_\_\_\_

Nr SIS \_\_\_\_\_

AIA # \_\_\_\_\_



725114 (SAL25N20)

Stół chłodniczy Compact, bez blatu, poj. 250 lit. (140 lit. netto). Zakres temperatur +2/+10°C, R290, klasa pracy 5 (40°C/ 40% wilgotność). Cyfrowy ekran sterowania, 2 x drzwi, 2 komory GN 1/1. Wykończenie AISI 304. Klasa energetyczna C. Wskaźnik zużycia do pojemności netto: 6,093 kW godz./lit. netto /rok.

## Podstawowa charakterystyka

- Zakres regulowanych temperatur od 2 °C do 10 °C dla spełnienia wymogów przechowywania mięsa, ryb i produktów mlecznych.
- Wymuszona cyrkulacja powietrza dla szybkiego zchłodzenia i równomiernego rozkładu temperatur.
- Automatyczne odparowanie wody z odmrażania. Wstępne przygotowanie pod wylot spustowy.
- Łączność urządzenia jest gotowa do podłączenia do zdalnego monitorowania danych w rzeczywistym czasie (potrzebne są dodatkowe akcesoria).
- Cyfrowy panel sterowania.
- Wewnętrzne prowadnice mieszczą pojemniki GN 1/1.
- Zestaw kół dla łatwiejszego ruchu dostępny jako opcjonalne akcesoria.
- Jednostka tropikalizowana.

## Konstrukcja

- Ochrona przed wodą IPX3.
- Dostęp do wszystkich komponentów od przodu.
- Wbudowana jednostka chłodnicza.
- Wyprodukowane w całości ze stali nierdzewnej AISI 304 dla spełnienia najwyższych standardów higienicznych.
- Opracowano i wyprodukowano w fabryce posiadającej certyfikację ISO 9001 i ISO 14001.
- Montowane na nóżkach z regulacją wysokości.
- Zaokrąglone naroża wewnętrzne dla ułatwienia czyszczenia.
- Nóżki z regulacją wysokości w zakresie 66 – 88 mm (patrz akcesoria)

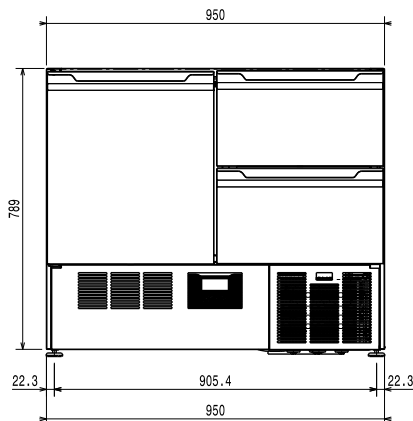
## Utrzymywalność



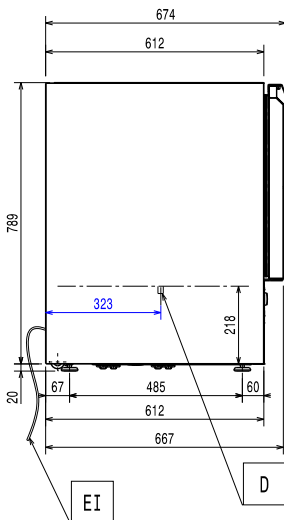
- Czynniki chłodnicze R290 o wysokim poziomie ekologicznym, minimalizujący wpływ na ubożenie warstwy ozonowej. Pianka izolacyjna tworzona ekologicznym gazem cyklopentan.
- 50 mm izolacja dla zapewnienia oszczędności energii.

APROBATA

Przód

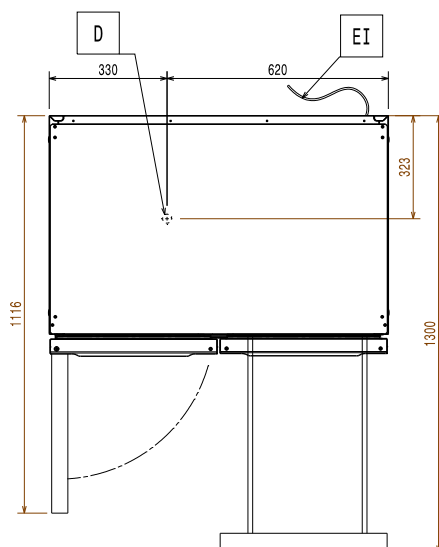


Bok



EI = Złącze elektryczne

Góra



### Elektryczne

Napięcie zasilania:	220-240 V/1 ph/50 Hz
Maksymalna moc przyłączeniowa:	0.22 kW
Typ wtyczki:	CE-SCHUKO

### Kluczowe informacje:

Pojemność netto:	140 lt
Wymiary zewnętrzne, szerokość:	950 mm
Wymiary zewnętrzne, głębokość:	700 mm
Wymiary zewnętrzne, wysokość:	809 mm
Ciężar wysyłkowy:	165 lbs (75 kg)
Objętość wysyłkowa:	0.7 m <sup>3</sup>

### Dane na temat chłodzenia

Typ sterowania:	Cyfrowy
Minimalna temperatura robocza:	0 °C
Maksymalna temperatura robocza:	10 °C
Tryb pracy:	Wentylowana

### Dane utrzywalności

Poziom hałasu:	48 dBA
Typ czynnika chłodniczego:	R290
Klasa energetyczna (zgodnie z Rozporządzeniem UE 2015/1094):	C
Warunki robocze (zgodnie z Rozporządzeniem UE 2015/1094):	853kWh/rok - 2kWh/24h
Warunki robocze (zgodnie z Rozporządzeniem UE 2015/1094):	Heavy Duty (klasa 5)
Wskaźnik EEI (zgodnie z Rozporządzeniem UE 2015/1094):	39.51

## System etykiet efektywności energetycznej UE od 1 lipca 2016

Europejski system etykiet efektywności energetycznej dla profesjonalnych chłodziarek i zamrażarek bazuje na wymaganiach określających standardy Minimalnej Efektywności Energetycznej dla komercyjnych szaf chłodniczych sprzedawanych w obrębie UE. Wymogi te mają na celu wspieranie wśród profesjonalistów energooszczędności oraz podejścia przyjaznego środowisku. Europejski system etykiet efektywności energetycznej ma zastosowanie do wszystkich producentów i importerów sprzedających i wprowadzających na rynek produkty w obrębie UE oraz jest on obowiązkowy w Europie.

**Ważne:** wszystkie produkty zużywające energię powyżej minimalnego poziomu nie będą mogły być sprzedawane w obrębie UE od 1 lipca 2016.

